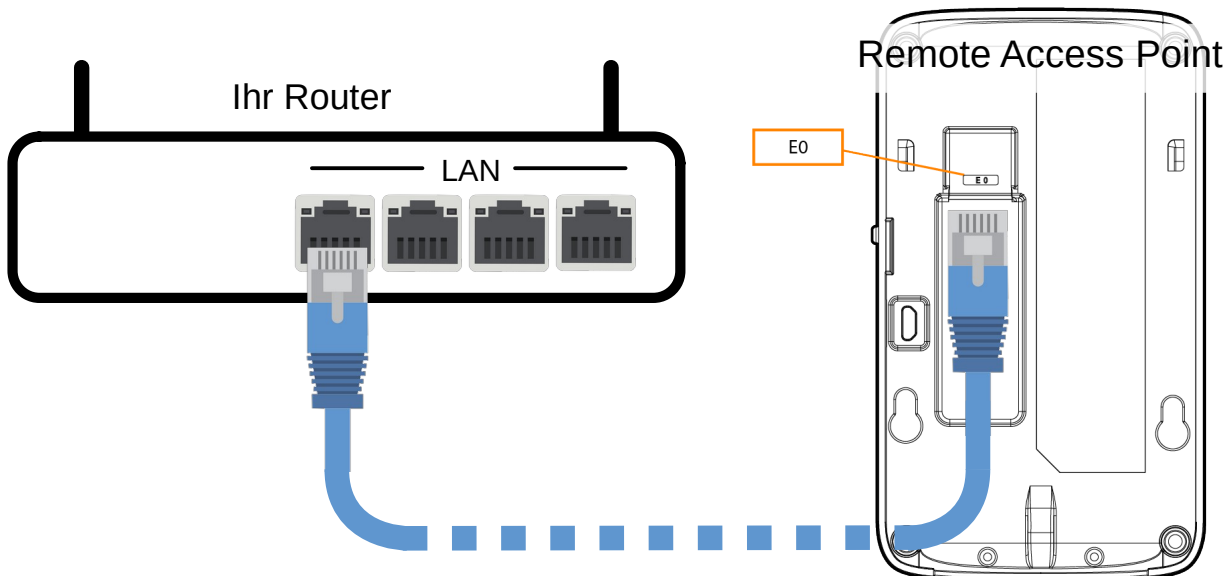


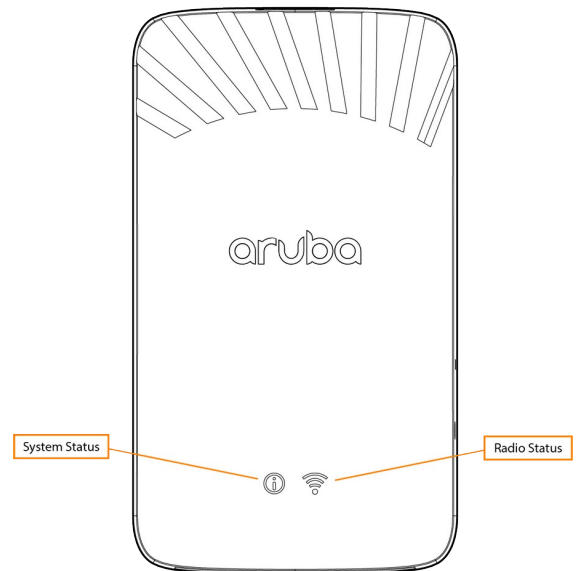
Informationen zum Remote Access Point

Installation:

- 1) Verbinden Sie Ihr Heimnetz, beispielsweise einen der LAN-Ports Ihres Heimnetz-Routers (FRITZ!Box o.Ä.), mit dem E0-Port (orange) des Remote Access Points.



- 2) Schließen Sie das Netzteil an den Remote Access Point an.
- 3) Die "System Status"-LED sollte jetzt beginnen zu blinken. Das bedeutet, dass der Remote Access Point eingerichtet wird. Der Access Point wird sich während des Einrichtens selbstständig mehrfach neu starten. Dieser Prozess kann bis zu ~30min dauern.
- 4) Der Remote Access Point ist fertig eingerichtet, wenn die „System Status“-LED durchgehend grün leuchtet und die „Radio Status“-LED grün blinkt.



Weitere Informationen:

- An den restlichen Ports des Remote Access Points (E1-E2, blau) liegt Ihr Heimnetz an. Diese Ports können Sie für Ihre kabelgebundenen Homeoffice-Geräte nutzen.
- Bei Problemen wenden Sie sich bitte an das WLAN-Team des SCC: wlan@scc.kit.edu